



0.1u

0.1uF

R19

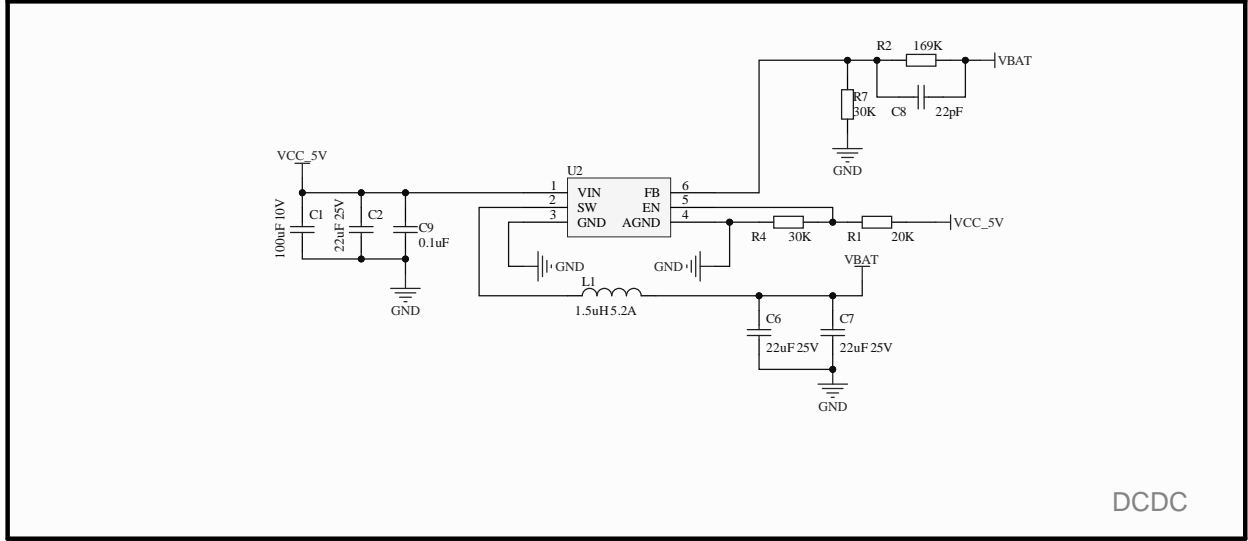
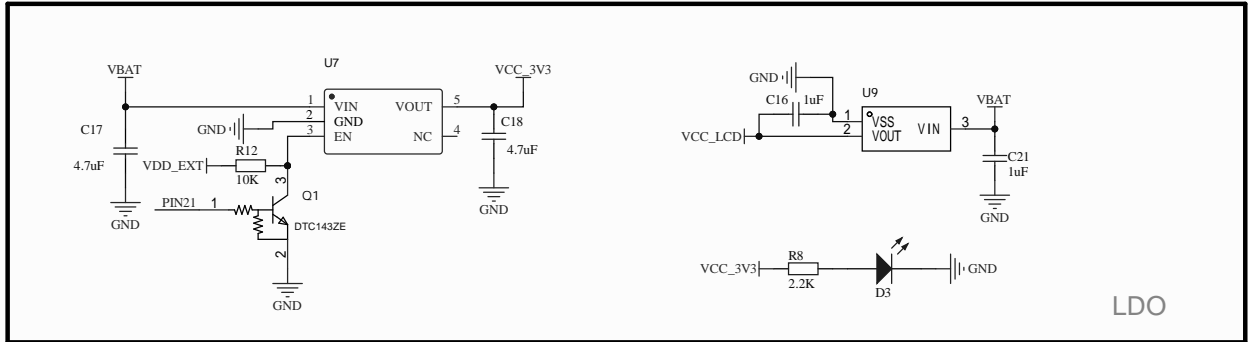


C

D

3

4



1

2

3

4

5

6

A

A

B

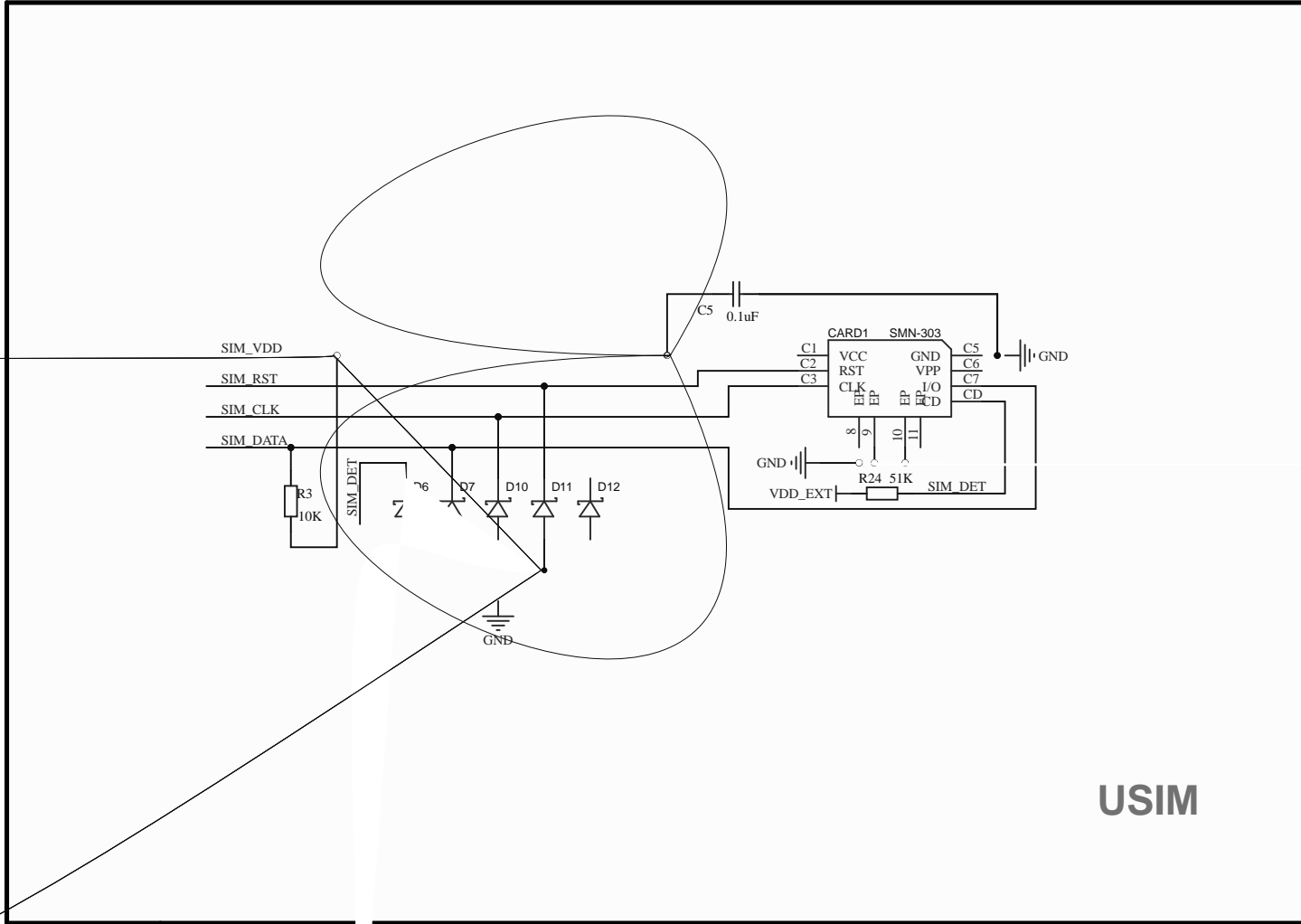
B

C

C

D

D



USIM